

JET PROTECTOR

High performance jet launcher

JPX



Neletálna zbraň

Návod na použitie a Bezpečnostné pokyny

piexon

Pozor: Silne dráždi pokožku a oči.
Použite iba na sebaobranu. Výrobok obsahuje 10% Oleoresin Capsicum. Vyvarujte sa kontaktu s pokožkou a očami. V prípade kontaktu s pokožkou, alebo očami, opláchnite postihnuté miesto veľkým množstvom studenej vody. Bezodkladne vyhľadajte lekársku pomoc, ak podráždenie alebo diskomfort trvá dlhšie ako 60 minút. Výrobok vždy držte mimo dosahu detí.

BEZPEČNOSTNÉ POKYNY A VAROVANIA

Jet Protector JPX je vysoko efektívna nezabíjajúca zbraň a smie byť použitá len na sebaobranu. Použitie zariadenia na iný účel než zákonnú sebaobranu môže byť posúdené ako trestný čin trestaný odňatím slobody, pokutou, prípadne obomi. Zariadenie vystreľuje látku navrhnutú na podráždenie očí, vyvolanie pocitu pálenia, podráždenie dýchacích ciest a pokožky, zastavenie a zneschopnenie útočníka na bezpečnú vzdialenosť bez trvalých následkov. Napriek tomu, bezpečné zaobchádzanie a zákonné použitie zbrane Jet Protector JPX je vašou vlastnou zodpovednosťou. Jet Protector JPX môže byť nebezpečný pri nesprávnom použití.

Výrobok obsahuje 10% Oleoresin Capsicum. Táto látka je toxická pri vdýchnutí, prehltnutí alebo kontakte s pokožkou alebo očami. Pálivá látka dráždi oči, dýchacie cesty a pokožku. Vyvarujte sa kontaktu s pokožkou alebo očami. V prípade kontaktu s pokožkou ju okamžite opláchnite vodou. V prípade zasiahnutia očí ich oplachujte 15 minút studenou vodou. vyhľadajte lekársku pomoc, ak podráždenie alebo diskomfort trvá dlhšie ako 60 minút. Jet Protector JPX a zásobníky musia byť vždy uložené mimo dosahu detí a uložené na uzamykateľnom mieste. Výstrel na útočnickove oči alebo tvár zo vzdialenosti menej ako 1,5m (5 stôp) môže spôsobiť vážne a trvalé poranenia. Zmes Capsaicinu a alkoholu môže v ojedinelých prípadoch spôsobiť zranenie rohovky, ktoré sa zvyčajne vylieči bez trvalých následkov.

Nevystavujte výrobok teplotám pod -20°C (-4°F) alebo nad 80°C (176°F). Nestláčajte spúšť, ak je hlaveň pritlačená k pevnej podložke. Nikdy zbraň nevystavujte vysokým teplotám alebo priamemu ohňu. Nikdy nevyhadzujte nabité zásobníky do odpadu. Netlačte ostré predmety do hlavne, pretože jej funkčnosť môže byť narušená a aktívna látka sa môže vyliať. Zmes pálivej látky a alkoholu môže spôsobiť trvalé škvrny na plastoch, lakovaných povrchoch a tkaninách. Nečistite zariadenie agresívnymi čistiacimi prostriedkami. Nesprávne zaobchádzanie a/alebo nedostatočná údržba môžu ohroziť funkčnosť a bezpečnosť výrobku. Čítajte a dodržiavajte dôsledne všetky pokyny. Nenoste alebo nepoužívajte Jet Protector JPX, pokiaľ dôsledne nepochopíte všetky pokyny.

Klasifikácia:

USA: Jet Protector JPX nepredstavuje palnú zbraň ako je definovaná v *Gun Control Act* alebo v *National Firearms Act*. Zásobníky nepredstavujú strelivo ako je definované v *Gun Control Act*.

Južná Afrika: Nejedná sa o palnú zbraň. Okrem podmienok 5(1)(k) v *Firearm Control Act*, 2000.

DOLEŽITÉ INFORMÁCIE

PROSÍM, PREČÍTAJTE SI POKYNY A VAROVANIA DÔKLADNE. UISTITE SA, ŽE STE ICH POCHOPILI PRED NOSENÍM, SKLADOVANÍM ALEBO POUŽITÍM JET PROTECTOR JPX.

V niektorých štátoch môže byť ilegálne držať alebo vlastniť Jet Protector JPX. Poradte sa s miestnou políciou v prípade otázok a nejasností.

Je zakázané nosiť tento výrobok na palubu dopravného lietadla. Poradte sa so zástupcom aerolínií, s ktorými cestujete, či je povolený transport výrobku v batožine. Použitie zariadenia na iný účel než zákonnú sebaobranu môže byť posúdené ako trestný čin trestaný odňatím slobody, pokutou, prípadne obomi. Vyvarujte sa použitia v miestach, kde dráždivá látka môže ublížiť deťom alebo osobám s dýchacími problémami.

Tento návod na použitie a bezpečnostné pokyny by vždy mali sprevádzať Jet Protector JPX a byť odovzdané pri zmene vlastníctva alebo keď je Jet Protector JPX zapožičaný alebo prezentovaný inej osobe. Ak ste stratili tento návod na použitie a bezpečnostné pokyny, prosím, kontaktujte nás. Poskytneme vám nové.

Piexon Ltd., Január 2010

WINNER OF THE
 SWISS
TECHNOLOGY®
AWARD



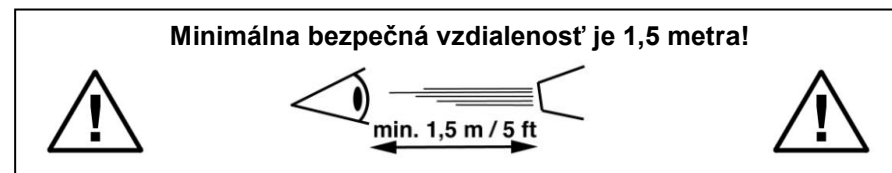
PIEXON Ltd.

Buetzbergstrasse 1, 4912 Aarwangen, Switzerland
Phone: +41 62 919 91 00, Fax: +41 62 919 91 01
Email: postmaster@piexon.com, Web: www.piexon.com

US Pat Nr.: 6,951,070 B2, EU Pat Nr.: 1 285 217, RU Pat Nr.: 2269082, ZA Pat Nr.: 2002/9603, ROC Pat Nr.: ZL 01 813 266.9. Guardian Angel®, Jet Protector® and Piexon® are registered trademarks of Piexon Ltd. Model deposited. Any violation of the intellectual properties will be prosecuted. Subject to changes. All rights reserved. Copyright Piexon Ltd 2007-2010.

ZÁKLADNÉ PRAVIDLÁ

- Vyvarujte sa nebezpečných situácií.
- Buďte v strehu a sledujte okolie za každých okolností.
- Ak je to možné, pokúste sa uniknúť útočníkovi než použijete Jet Protector JPX.
- Vždy dbajte a naštudujte si správne použitie Jet Protector JPX.
- Vždy mierte zbraňou Jet Protector JPX bezpečným smerom. Nikdy nemierte na nikoho, ak nemáte v úmysle zbraň použiť.
- Vždy sa správajte akoby zbraň Jet Protector JPX bola nabitá.
- Nedotýkajte sa hlavne alebo použitých zásobníkov, pretože môžu byť kontaminované pálivou látkou.
- Nedovoľte používať zbraň Jet Protector JPX osobám, ktoré nie sú poučené o jej bezpečnom použití.
- Ukladajte zbraň Jet Protector JPX na bezpečnom uzamknutom mieste mimo dosahu detí. Ukladajte zbraň Jet Protector JPX nenabitú a oddelene od zásobníkov. Bezpečné uloženie je vašou vlastnou zodpovednosťou!
- Používajte iba originálne zásobníky pre vašu Jet Protector JPX, ako aj originálne príslušenstvo, ktoré je kompatibilné s výrobkom a nezasahuje do jeho bezpečného použitia.
- Nemierte a nestrieľajte z Jet Protector JPX do očí na krátku vzdialenosť. Udržujte bezpečnú vzdialenosť minimálne 1,5 metra medzi hlavňou a tvárou útočníka.



ZÁRUKA

Piexon zaručuje, že Jet Protector JPX nemá chyby v materiáli a vyhotovení, ktoré sa vyskytnú pred vypršaním záruky 24 mesiacov odo dňa zakúpenia. Záruka taktiež zahrňuje bezchybnú prevádzku zbrane počas záručnej doby pri dodržaní bezpečnostných pokynov. Povinnosť Piexonu na základe tejto záruky je obmedzená na opravu alebo výmenu chybnej zbrane, ktorá je vrátená Piexonu pred vypršaním 24-mesačnej záručnej doby. Vyslovene vyňaté z tejto záruky sú chyby spôsobené nesprávnym používaním, použitím na nesprávne účely alebo zneužívaním. Piexon nie je zodpovedný vo všetkých ohľadoch za chyby spôsobené násilnými úpravami alebo modifikáciami treťou stranou.

Všetky implicitné záruky, vrátane predajnosti alebo vhodnosti pre konkrétny účel, sú vyňaté. Piexon nemôže byť za žiadnych okolností zodpovedný za náhodné alebo vyplývajúce škody ohľadne ekonomických strát, zranení osôb alebo poškodenia majetku, či už ako výsledok porušenia výslovnej alebo vyplývajúcej záruky, nedbanlivosti alebo inej. Piexon nie je zodpovedný za výsledok nedbanlivého zaobchádzania, nezmyselného alebo nezákonného použitia.

Táto záruka vám dáva konkrétne práva a môžete mať aj iné práva, ktoré sa líšia štát od štátu. Prosím, uchovajte účtenku ako certifikát nákupu a uložte si adresu predajcu.

Nezabudnite uviesť vaše jedinečné výrobné číslo Jet Protector JPX pri žiadosti o záručnú opravu. Jedinečné výrobné číslo je umiestnené pod značkou výrobku na pažbe. V prípade otázok ohľadne vášho Jet Protector JPX, prosím, kontaktuje nášho importéra vo vašej krajine alebo priamo Piexon.



ŽIVOTNÉ PROSTREDIE / LIKVIDÁCIA

Jet Protector JPX neobsahuje hnací plyn škodlivý životnému prostrediu. Po dosiahnutí dátumu expirácie je odporúčané, aby vlastník trénoval vystrelením expirovaných zásobníkov v bezpečnom vonkajšom prostredí pred samotnou likvidáciou zásobníkov a následne zakúpil nové. Zásobníky nesmú byť vhodnené do odpadu, ale zlikvidované vo vybitom stave v určenom sklade pre plastový odpad. Nikdy neodhadzujte nabitú zbraň do odpadu.

ÚDRŽBA

Jet Protector JPX nevyžaduje osobitnú údržbu. V prípade zašpinenej pažby použite vlhkú handričku na odstránenie nečistôt. Vlhké zariadenie vysušte suchou handričkou. Neotvárajte pažbu kvôli údržbe vnútorných súčastí. V prípade nefunkčnosti vráťte výrobok importérovi spolu s dokladom o zakúpení.

TECHNICKÉ PARAMETRE

Rozmery:	Dĺžka:	190 mm
	Výška:	90 mm
	Šírka:	37 mm
Hmotnosť:	Pažba:	250 g (štandard) 270 g (s integrovaným laserovým zameriavačom)
	Zásobník:	135 g
Minimálny / Maximálny Dostrel: 1,5 m to 7 m		
Režim činnosti:	Dvojčinný s automatickým prepínaním	
Obsah:	2 náboje na zásobník, 10 ml dráždivej látky na náboj	
Rýchlosť prúdu (V1):	175 m/s / 630 km/h	
Rozsah teplôt:	-20°C to 60°C	
Záruka:	2 roky	
Prevedenie:	Tvrdený polymér. Farba: čierna, oranžová a žltá	
Mieridlá:	muška a hliadie, Integrovaný laserový zameriavač (voliteľne)	
Vlastnosť:	„Picatinny“ Mil-spec koľajnička	

VOLITEĽNÝ LASERVÝ ZAMIEROVAČ

Navyše k muške a hliadiu ponúka Jet Protector JPX 635nm laserový zameriavač pre zvýšenie presnosti. Keď mierite pomocou laserového zameriavača, nikdy nemierite na oči cieľa, vždy mierte na bradu. Laser je spúšťaný vypínačom umiestneným na lučíku spúšte. Napájaný je tromi batériami LR44. Pre výmenu batérií otvorte priestor na batérie pomocou mince. Laserový zameriavač vrátane laserového modulu, vypínača a priestoru pre batérie je vodotesný.

UPOZORNENIE: Laserové žiarenie.
Nedívejte sa priamo do lúča.



Laserový výstup

Obojručný vypínač laserového zameriavača

Priestor pre batérie

PRÍSLUŠENSTVO

Piexon ponúka rôzne modely puzdier pre Jet Protector JPX. Kontaktujte vášho predajcu alebo importéra pre viac informácií. Dizajn puzdier umožňuje nosiť pažbu JPX bez nabitého zásobníka. Rôzne príslušenstvo ako napríklad baterka, audio/video záznamové zariadenie môže byť namontované na integrovanú Picatinny koľajničku zbrane Jet Protector JPX. Niektoré príslušenstvo môže byť dostupné len pre strážcov zákona.



Celkový pohľad

Úderník

Pažba

Páka uvoľnenia zásobníka

Zámok uchytania zásobníka

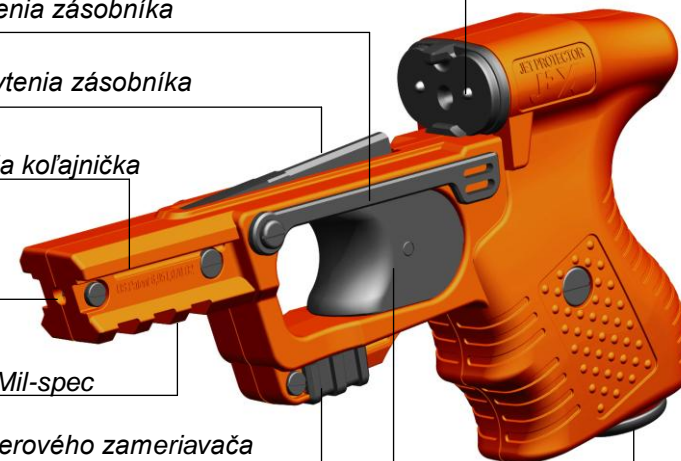
Upevňovacia koľajnička zásobníka

Laserový zameriavač

„Picatinny“ Mil-spec koľajnička
Vypínač laserového zameriavača

Spúšť

Priestor pre batérie laserového zameriavača



Hliadie a muška

Značiaca krytka

Tryska

Koľajnička na uchytanie zásobníka

Zásobník



Dizajn produktu

Jet Protector JPX ako celok pozostáva z dvoch komponentov:

1. Pažba

Pažba je základom JPX a ukrýva mechanický spúšťací systém. Je to opakovane použiteľný komponent JPX systému. Je vyrobená zo spevneného polyméru a dostupná v oranžovej alebo čiernej farbe.

Spúšťací systém je čisto dvojčinný s automatickým prepínaním z jedného úderníku na druhý. Spúšťací mechanizmus JPX ovláda dva úderníky striedavo, keďže nádrže zásobníka sú uložené vedľa seba. Tak nie je dôležité, ktorý úderník pracuje ako prvý. Potiahnutím spúšte je jeden z úderníkov natiahnutý a uvoľnený, aby mechanicky inicioval hnaciu kapsulu v nádržke. Keď sa spúšť vráti do počiatočnej polohy po vypustení prvého úderníku, vnútorný mechanizmus automaticky prepne na druhý úderník. Opätovným potiahnutím spúšte je druhý úderník natiahnutý a vypustený k vystreleniu druhého kanistru.

Pažba poskytuje nasledovné funkcie:

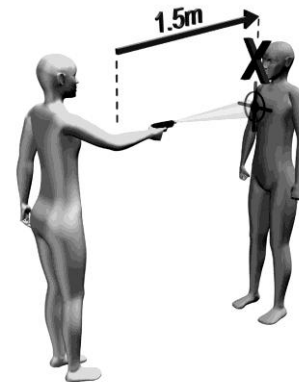
1. Ergonomické uchopenie pištole.
2. Montážnu koľajničku na uchytenie zásobníka.
3. Zámok na upevnenie zásobníka.
4. Obojručnú páčku na uvoľnenie zásobníka.
5. „Picatinny“ Mil-spec koľajnička na uchytenie príslušenstva ako je taktická svietilňa.
6. Integrovaný 635nm laserový zameriavač (voliteľný) na zameranie cieľa a obojručný vypínač a priestor na batérie.

UPOZORNENIE: Nerozoberajte a nemodifikujte pažbu a integrovaný spúšťací mechanizmus, inak sa záruka stane neplatnou. V prípade nefunkčnosti vráťte výrobok importérovi spolu s dokladom o zakúpení.

Nikdy nepoužívajte inú muníciu pre Jet Protector JPX ako projektilové strelivo alebo náhradné zásobníky, ktoré neboli vyrobené firmou Piexon, toto môže spôsobiť zničenie výrobku a zraníť vás alebo okolitých ľudí.

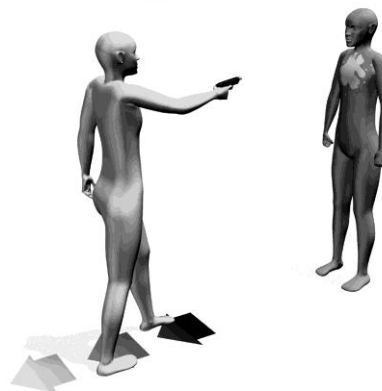
POKYNY PRE BEZPEČNÉ POUŽITIE

Minimálna bezpečná vzdialenosť je 1,5 metra (5 stôp). Čo robiť ak ste už príliš blízko?



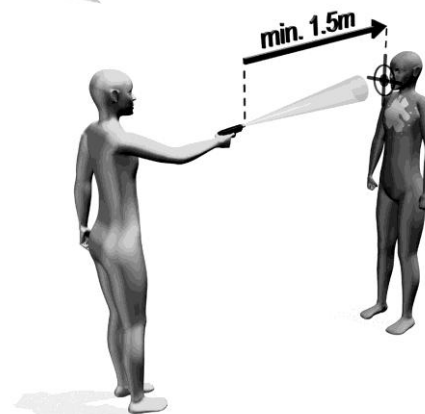
Obrázok 1

Ak si nie ste istí bezpečnou vzdialenosťou (merané od hlavne JPX po útočníka), nesmiete vystreliť útočníkovi priamo do tváre. Zamierte na vrch trupu a vystrelte prvú dávku.



Obrázok 2

Ak je útočník zasiahnutý, využite moment prekvapenia a urobte tri - štyri kroky späť, do bezpečnej vzdialenosti.



Obrázok 3

Keď ste v bezpečnej vzdialenosti, vystrelte druhú dávku priamo do útočnickej tváre. Uniknite z nebezpečnej oblasti a zavolajte pomoc.

Na odstránenie použitého zásobníka posuňte obojručnú uvoľňovaciu páčku smerom dolu na odomknutie zámku zásobníka. Stiahnite použitý zásobník z koľajničky a uvoľnite páčku zámku. Jet Protector JPX je pripravený na nabitie nového zásobníka.

Obojručná uvoľňovacia páčka



MIERENIE A EFEKTÍVNY DOSTREL

Zamierte do tváre cieľa, nakoľko páľivá látka je účinná na slizniciach (ústa, nos, oči). Na uľahčenie mierenia je Jet Protector JPX vybavený hliadím a muškou. Voliteľne je dostupný 650nm laserový zameriavač pre zameranie cieľa.



Maximálny dostrel Jet Protector JPX je 6 až 7 metrov.

Optimálna vzdialenosť pre použitie Jet Protector JPX je od 2 do 5 metrov.

Minimálna vzdialenosť (bezpečná vzdialenosť) pre vystrelenie zo zbrane na cieľ je 1,5 metra.

Rozptyl zásahu pri vzdialenosti cieľa 5 metrov je približne 0,3 metra.

Rozptyl

2. ZÁSObNÍK

Zásobník pozostáva z dvoch kanistrov naplnených tekutou páľivou látkou alebo farebnou značkovacou látkou pre tréningové účely. Objem každého z kanistrov je 10ml. Obsah kanistrov je hnaný hnacou kapsulou. Každý zásobník je možné použiť dvakrát, po dvoch výstreloch je určený na likvidáciu. Zásobník nie je určený na opätovné naplnenie. Pozostáva z plastového obalu okolo dvoch hliníkových kanistrov a obsahuje trysku pre každý kanister zaručujúcu presný prúd kvapaliny. V závislosti od obsahu sú zásobníky označené farebnou značiacou krytkou.

Farebný kód	Obsah & Výkon
Zelený:	BLOWclean™ Cvičný, dostrel 6 - 7 m. Pokročilý dizajn kazety zaručuje výstrel z trysky, ktorú čistí od zvyškov rozpúšťadla. Obsah: modré potravinárske farbivo, rozpustné vo vode.
Oranžový:	BLOWclean™ Ostrý OC, dostrel 6 – 7 m. Pokročilý dizajn kazety zaručuje výstrel z trysky, ktorú čistí od zvyškov rozpúšťadla. Obsah: 10% OC (Oleoresin Capsicum) a minimálne 2,0% Capsaicinoidov v celej zmesi, rozpustné v benzylalkohole.

Iné páľivé látky obsahujúce Nonivamid (PAVA) alebo farmaceutický prírodný Capsaicin sú dostupné na požiadanie.

Zásobník poskytuje nasledovné funkcie:

1. Patentovaný systém streľby.
2. Dva hliníkové kanistre obsahujúce tekutú páľivú látku.
3. Plastové puzdro s integrovanými tryskami, upevňovaciu koľajničku a hliadie s muškou.
4. Značiaca krytka indikujúca obsah zásobníku.

UPOZORNENIE: Nepokúšajte sa vyberať kanistre z plastového puzdra. Zásobník žiadnym spôsobom neupravujte. Nepokúšajte sa dobiť zásobník, pretože plastový kryt je vyrobený len pre jeden cyklus streľby. Nikdy nepoužívajte zmrznutý zásobník. Neprepichujte a nespaľujte zásobník.

DRÁŽDIVÁ LÁTKA A JEJ ÚČINKY

Oleoresin Capsicum (OC) je extrakt z kajenských papričiek. OC je najefektívnejšia dnes dostupná pálivá látka, a je úspešne používaná profesionálnymi strážcami zákona po celom svete. OC má dokázateľne väčšie účinky oproti CS a CN slzným plynom pri použití proti útočníkovi pod vplyvom drog, alkoholu, rovnako ako proti psychotickému útočníkovi.

Pálivá látka vystrelená zo zbrane Jet Protector JPX je okamžite účinná po kontakte s tvárou útočníka. Vysoká rýchlosť prúdu tekutiny rovnako ako pálivé účinky OC okamžite prerušia pohyb vpred. OC účinkuje rýchlo ako pálivá látka na oči, sliznice a dýchacie ústroje. Výsledkom je dočasná slepota, kašeľ, dávenie s mimoriadnym diskomfortom.

Oči agresora sa okamžite zatvoria a vysoká rýchlosť prúdu spôsobí, že tekutina prenikne za okuliare, cez tkaninovú masku a ostatné masky s otvormi na oči. Táto dočasná slepota vedie k okamžitému zneschopeniu útočníka a vydrží okolo 45-60 minút. Príznaky potom zmiznú obvykle bez vedľajších účinkov.

PRVÁ POMOC

Odstráňte kontaktné šošovky a kontaminované ošatenie. Opláchnite zasiahnutú pokožku veľkým množstvom studenej vody. V prípade zasiahnutia očí vyplachujte 15 minút studenou vodou. Neaplikujte masť, krémy, oleje alebo vodičky, pretože môžu prichytiť dráždivú látku na pokožke a predĺžiť zotavenie sa. Príznaky pominú po približne 60 minútach. Ak príznaky pretrvávajú, bezodkladne vyhľadajte lekársku pomoc.



Xi irritant R36/37/38: Dráždi oči, dýchacie ústroje a pokožku. S1/2: Skladujte uzamknuté a mimo dosahu detí. S24/25: Vyvarujte sa kontaktu s očami a pokožkou. S26: V prípade kontaktu s očami vypláchnite veľkým množstvom vody a vyhľadajte lekársku pomoc. Obsah: 2÷3% Capsaicinoidov.

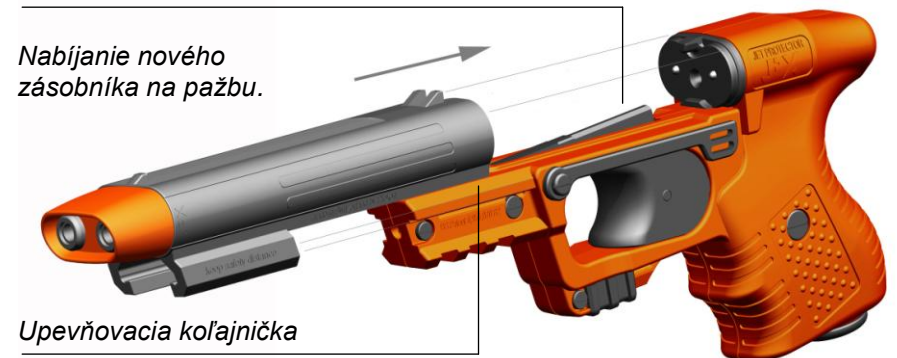
AKO POUŽÍVAŤ JET PROTECTOR JPX

Použitie Jet Protector JPX je rovnaké ako použitie pištole. Zbraň funguje po stlačení spúšte. Vnútrošný mechanizmus tým natiahne úderník, ktorý je uvoľnený po dosiahnutí hraničného bodu. Uvoľnením spúšte do pôvodnej polohy sa prepne automaticky na druhý úderník. Po opätovnom stlačení spúšte sa natiahne druhý úderník, ktorý je uvoľnený po dosiahnutí hraničného bodu. Nie je dôležité, ktorý úderník je použitý ako prvý.

Pre nabitie Jet Protector JPX nasuňte nový zásobník na montážnu koľajničku zásobníka na doraz. Zásobník je upevnený bezpečne, keď je zámok uchytienia zásobníka zamknutý. Jet Protector JPX je teraz pripravený k streľbe. Po vystrelení oboch kanistrov začlenených do zásobníka je tento vyčerpaný a musí byť nahradený. Použitý zásobník nemôže byť opätovne nabitý, je jednorazový.

Zámok upevnenia zásobníka

Nabíjanie nového zásobníka na pažbu.



Upevňovacia koľajnička

UPOZORNENIE: Výstrel do očí alebo tváre zo vzdialenosti menej ako 1,5 metra môže spôsobiť vážne a trvalé zranenia. Vždy držte hlavň nabitej zbrane namierenú bezpečným smerom od vás. Nedotýkajte sa trysiek použitého zásobníka, môžu byť kontaminované dráždivou látkou.

Neroberte a nemodifikujte pažbu a integrovaný spúšťací mechanizmus, inak sa záruka stane neplatnou.